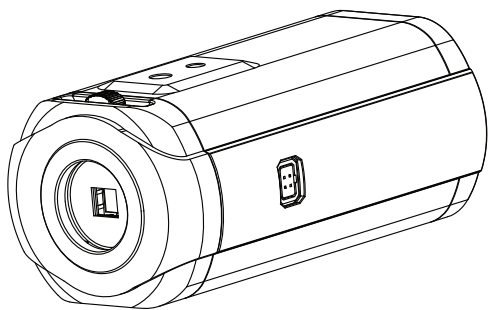


Canon

模拟监控摄像机

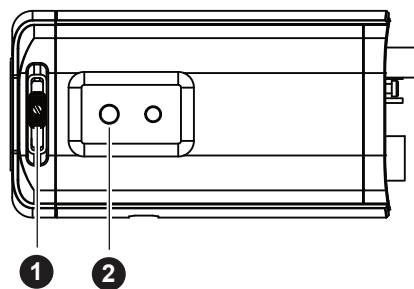
VC-S750F/VC-S755F

使用说明书

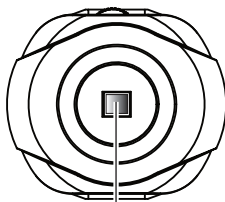


600TVL 自动彩转黑

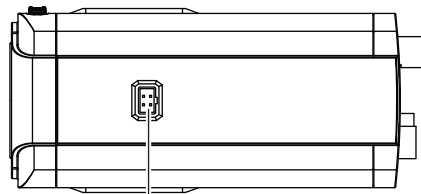
外观说明



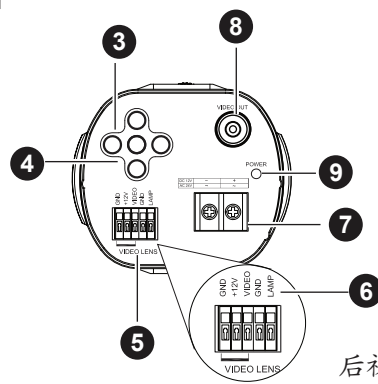
上视图



前视图



侧视图



后视图

1. 后焦调节钮
2. 摄像机支架安装螺孔
3. OSD控制键
4. OSD菜单树在背面
5. 视频驱动镜头接口
6. IR Lamp接口
7. 电源输入接口
(交/直流弱电电压)
8. 视频输出BNC接口
9. 电源指示灯
10. CCD传感器
11. 直流驱动镜头接口

关于本说明书

在使用本说明书之前，请务必先仔细阅读本说明书。请务必妥善保管好本说明书，以便日后能随时查阅，请在充分理解内容的基础上，正确使用。

部件名称	有毒有害物质或元素					
	铅 (Pb)	汞 (Hg)	镉 (Cd)	六价铬 (Cr(VI))	多溴联苯 (PBB)	多溴二苯醚 (PBDE)
电气安装部分	X	O	O	O	O	O
金属部件	X	O	O	O	O	O
光学部件	X	O	X	O	O	O

O: 表示该有毒有害物质在该部件所有均质材料中的含量均在SJ/T11363-2006标准规定的限量要求以下。
X: 表示该有毒有害物质至少在该部件的某一均质材料中的含量超出SJ/T11363-2006标准规定的限量要求。

FOR P.R.C. ONLY
本标志适用于在中华人民共和国销售的电子信息产品，标志中央的数字代表产品的环保使用期限。

使用上的注意事项

当发生以下情形时，请立即停止使用，从本机将视频线及外部电源、交流适配器的电源连接线拔除，并请联络最近的经销处。

- 以下状况继续使用的，为导致火灾及触电的原因
- 1、当冒烟、异音、发热及异常等发生时
 - 2、机器内部浸水等
 - 3、异物侵入到机器内时

当使用时，请遵守以下事项

- 1、请勿在机器的附近使用可燃性的喷雾
- 2、请勿进行分解或改造
- 3、请勿给予冲击
- 4、请勿浇水或使其浸湿
- 5、天气不稳定，打雷时，为导致触电的原因，故请勿碰触本机及视频线，外部电源，交流适配器的电源用连接器。
- 6、当某些原因导致机器破损时，客户直接修理的话很危险，请绝对不要自行修理。
- 7、当本机长时间不使用时，请从本机将视频线及外部电源、交流适配器的电源用线拔除。

太阳等高亮度光源直接照射，为导致本机故障的原因

搬运时，请注意以下几点

当使用交流适配器或外部电源时，请拔除连接用的视频线等，电线损伤，将成为导致火灾及触电的起因。

安装上的注意

请勿安置在以下场所：
因为会导致火灾、触电及受伤。

- 1、高温处
- 2、靠近火
- 3、湿气及灰尘多的地方
- 4、有海风吹拂的地方
- 5、强烈日光直射处，及发热体（例如：卤素灯）旁等温度高的地方
- 6、引火性溶剂（酒精及有机溶剂等）的附近



请勿使用在医疗设备等人命相关的系统上

本系统不适合用在诸如此类系统上。

请勿使用在有强烈电波及有磁性发生的地方

若安装处有强光照射时，影像画面可能会出现不清晰。

电源的配线工程

请遵照电器设备技术基准的关联法规规定，确实、安全地执行。

本机的安装及维修，请洽购买的经销处

在安装时，请依据本机及你选用的配件总重量，选择可耐其总重强度的天花板面等，必要时请充分补强强度。为避免掉落受伤及机器破损，请定期检查安装器具及螺丝是否有生锈、松脱。

不建议安装在震动剧烈的地方，因其为导致机器故障的原因。

关于交流适配器（选购）的注意

关于交流适配器（选购），请遵守以下事项

无法遵守时，将成为导致火灾及触电的原因

- 1、请务必使用选购专用的交流适配器及交流电线，另外，交流适配器请勿使用在本产品以外的地方。
- 2、请勿使用交流220V以外的电源，另外，海外请勿使用。
- 3、请勿放置重物在电源线上。
- 4、请勿拉扯电源线，强力弯曲电源线，损伤电源线及对电源线加工等。
- 5、手湿时请勿碰触。
- 6、电源插头请确实插入到插座的内部。
- 7、请勿用布或棉被盖住或包住交流适配器（选购），热度笼罩下外罩会变形，为导致火灾的原因，请在通风佳的状态下使用。
- 8、当电源插头从插座上拔除时，请握住电源插头拔除。
不遵守正确操作时，电源线易受损伤，此将成为导致火灾或触电的原因。

关于保养的注意

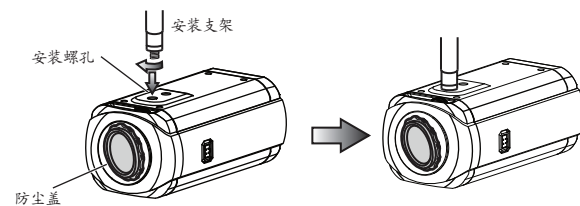
保养时，请遵守下列事项

无法遵守时，将成为导致火灾或触电的原因

- 1、请从本机上将视频线拔除。
- 2、请将交流适配器（选购）及外部电源的电源插头从插座上拔除。
- 3、请勿使用酒精及有机溶剂、挥发油等的导火性溶剂。

摄像机安装说明

本产品支援顶部安装和底座安装，您可以使用支架从顶部安装，或是利用机身下盖托座用三脚架安装，安装螺孔采用标准摄影器材安装螺栓（尺寸1/4"BSW or 20 UNC）。



安装前请确实固定安装支架，使之能承受摄像机及镜头的重量。

规格

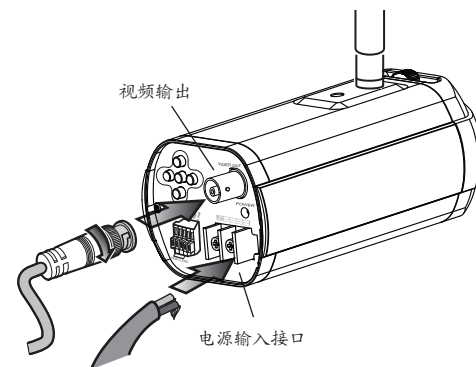
品名	VC-S755F	VC-S750F
功率与规格	SDN 样式	TDN 样式
工作电压	交流	24VAC ± 20%
	直流	12VDC ± 10%
功耗	2.1W Max.	4.6W Max.
重量	244g (含镜头)	255g (不含镜头)
最低照度	0.32Lux (F=1.2, 50IRE, AGC Max.)	彩色0.32Lux (F=1.2, 50IRE, AGC Max.)
		黑白0.1Lux (F=1.2, 50IRE, AGC Max.)
操作温度	-10°C to +50°C	
存放温度	-20°C to +60°C	
尺寸	130mm (L) x 66mm (W) x 57mm (H) (含突出部份)	
制式	PAL 彩色系统	
成像元件	1/3" 超感度 CCD	
扫描方式	2:1 隔行扫描 H:15625Hz V:50Hz	
有效像素	752(水平752) x 582(垂直) 480K	
水平分辨率	彩色600线/黑白620线	
信噪比	>50dB (AGCOFF)	
日夜切换	彩色，黑白，自动（电子式），外部控制	
自动增益	低，中，高，关	
背光补偿	2区域电源可调，开/关，HLC	
曝光控制	PAL: MES 1/50, 1/120 ~ 1/100000, Auto	
数字降噪	开/关	
白平衡范围	ATW1 (2700~9700K); ATW2 (2000~20000K) AWC/ MWB/ INDOOR/ OUTDOOR	
视频输出	1.0 Vpp BNC 75Ω	
数字宽动态设置	开/关	
屏幕菜单	中文/英文	
白点修复	开/关	
移动侦测	开/关，4区域位置/尺寸/侦测灵敏度可调	
电子快门	MES 1/50, 1/120~1/100000, Auto	

连接电源与视频线

■ 使用AC/DC交直流弱电电压：

工作电压同时支持直流12VDC或交流24VAC。将电源线连接至摄像机电源输入接口及电源设备。请交由合格之专业人员进行安装。

使用75Ω BNC 接口视频连接线将本机之视频信号连接至影像输出设备（如监视器等）。



产品符合规范：



FCC part 15 Class B
ANSI C63.4
EN55022
CE:EN55011
CE:EN50130-4
CISPR 22

佳能（中国）有限公司
北京市东城区金宝街89号金宝大厦15层 邮编100005
原产地：请参照保修卡、产品包装箱或产品机身上的标示

PUB.YT1-9604-000
PRINTED IN CHINA

V531-CR017-C30
初版：2011.07

安装摄像机

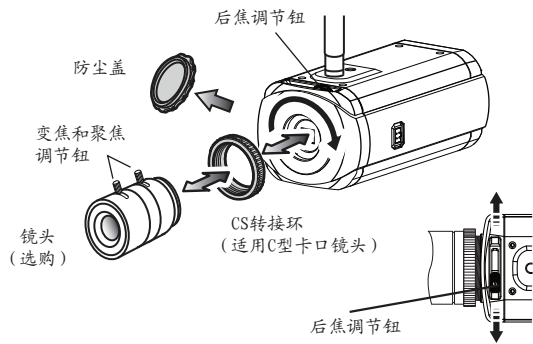
安装镜头

■ 安装镜头

安装镜头前，请先从摄像机上取下防尘盖。使用C型卡口镜头时，请先安装CS转接环再安装镜头。使用后焦调节钮以获得清晰的影像（请参阅后焦调节）

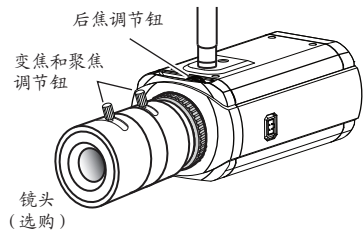
■ 后焦调节

请依据以下步骤调节镜头后焦。
1、用起子旋松后焦调节钮的固定螺丝。
2、移动后焦调节钮，镜头后的传感器深前后移动。
3、移动调节钮至影像清晰之合适位置，锁紧螺丝以固定调节钮。



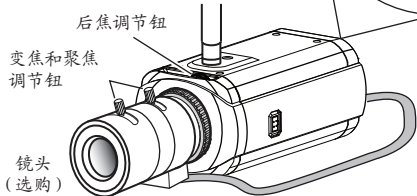
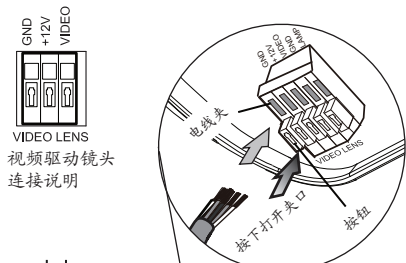
手动/固焦镜头的连接

- 1、将镜头面向自己，然后将后焦调节钮完全移动至左侧（见后焦调节）
- 2、将镜头安装在摄像机上。
- 3、调节后焦到适当位置然后拧紧螺丝将后焦调节钮锁住。
- 4、调节变焦与焦距调节钮，取得最佳影像。



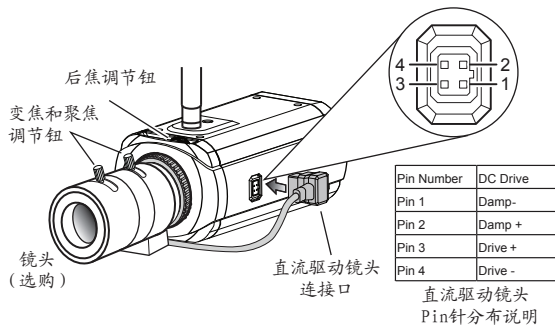
视频驱动镜头的连接

- 1、如果使用螺纹镜头，安装镜头前先安装附带的CS转接环。
- 2、将镜头面向自己，然后将后焦调节钮完全移动至左侧（见后焦调节）
- 3、将镜头安装在摄像机上。
- 4、连接直流驱动镜头连接线至摄像机的一侧，按照如下规定将镜头安装在摄像机上。
- 5、调节后焦到适当位置然后拧紧螺丝将后焦调节钮锁住。
- 6、调节镜头上变焦与焦距调节钮，以获得清晰图像。



直流驱动镜头的连接

- 1、将镜头面向自己，然后将后焦调节钮完全移动至左侧（见后焦调节）
- 2、将镜头安装在摄像机上。
- 3、连接直流驱动镜头连接线至摄像机的一侧，按照如下规定将镜头安装在摄像机上。
- 4、调节后焦到适当位置然后拧紧螺丝将后焦调节钮锁住。
- 5、调节镜头上变焦与焦距调节钮，以获得清晰图像。



摄像机设置

■ OSD 菜单

